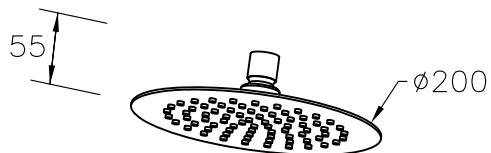
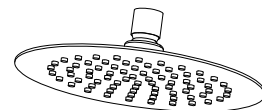


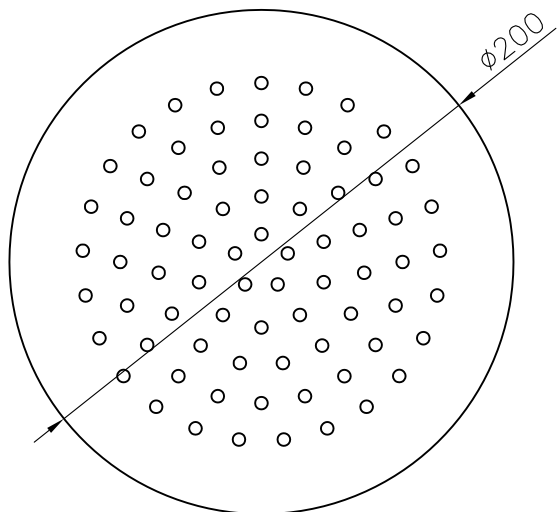
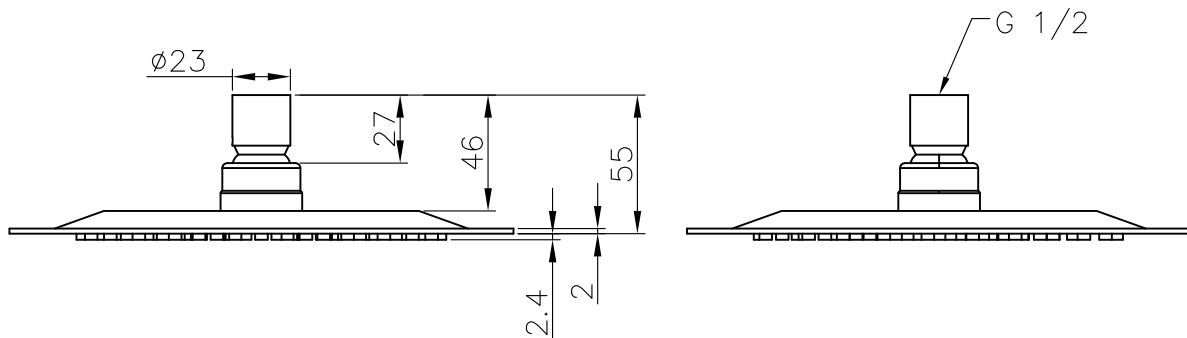
SYM	DATE	REVISION RECORD	BY	CK	AP	SYM	DATE	REVISION RECORD	BY	CK	AP



unit:mm



Showerhead 200mm



一般公差 TOLERANCES UNLESS SPECIFIED Dec .x    ± Dec .xx   ± Dec .xxx  ± FRACTIONS ± ANGLES    ±	FINISH	比例 SCALE 1:3	繪圖 DRAWN 張香芸	NAME.	DATE. 160614	ST SHENG TAI BRASSWARE CO., LTD. 名稱 PART NAME 頂噴(有含氧)	
	材料 MATERIAL	單位 UNIT mm	檢圖 CHECKED 劉怡慈	010814	核淮 APPROVED 黃奇超		040814
		加工重量 WT g	版次 REV. 第 0 版	REV.		編號 PART NO. 6770-A1-80S1	
		RD01-02-00-02		1版4次			