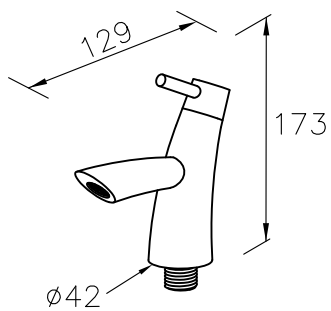


# Sink Tap



unit:mm

