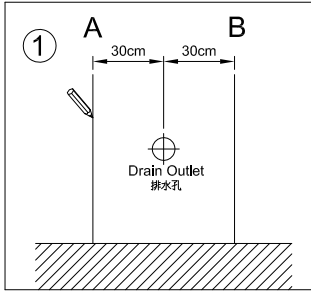


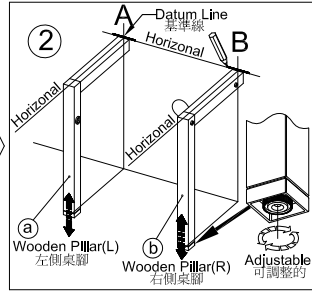
# INSTALLATION GUIDE

## BASIN TABLE

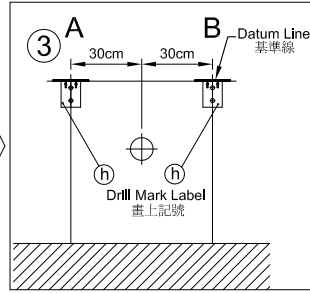
枱面組安裝說明



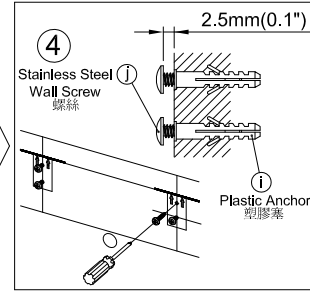
Mark two lines A & B both sides 30cm (12") from the center of drain outlet.  
用鉛筆在距離牆上排水孔左右各30公分處，畫上垂直直線。



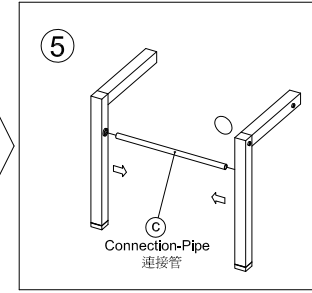
Level **Wooden Pillars** against the wall to A & B lines, adjust both **Wooden Pillars** to the same height, mark horizontal datum lines and check for level.  
將左、右側桌腳靠在牆上畫上 A & B 兩條水平基準線，將左、右側桌腳調整到一樣的高度，必須注意牆角及地面是否平整且與牆面垂直。



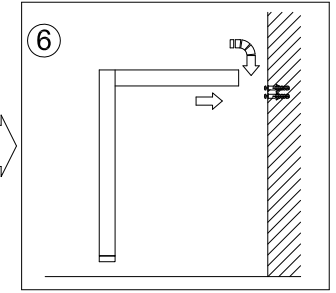
Place each of the **Drilling Templates** right beneath the intersection of datum line and line A (& B).  
使用隨附的定位貼紙，如圖 3 置放在基準線上，並用鉛筆在牆上畫上十字作為鎖上螺絲的記號。



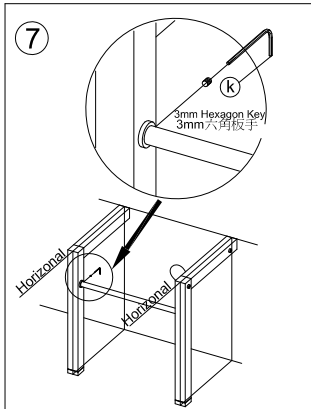
Using A NO.16(8mm) bit, drill screw holes in the position marked to A depth of 51mm(2") and insert **Plastic Anchor** flush with wall. Do not completely tighten **Stainless Steel Wall Screws**. Leave 2.5mm(0.1") space between screw head and wall, adjust if necessary.  
當安裝在水泥牆，使用#16(8mm)鑽頭，鑽孔深度5.1公分，填入塑膠塞並使之齊平於牆面，不要將不銹鋼長螺絲全部鎖緊，調整到如圖面所示的適當位置，螺絲頭與牆面須留2.5mm的距離，以便安裝桌腳。



Join **Connection-Pipe** with **Wooden Pillars**; remain adjustable for the time being.  
將左、右側桌腳與連接管組合，須保持暫時可調節的狀態。

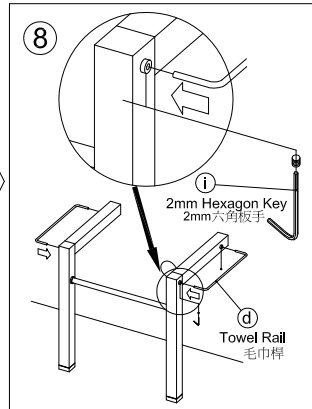


Insert and press downward both **Wooden Pillars** into **Stainless Steel Wall Screws**; be sure the **Wooden Pillars** are flush to wall and tighten fully.  
將左、右側桌腳後方的孔填入二處的螺絲頭並且向下按壓，確認桌腳是否完全卡緊，並使之齊平牆面。



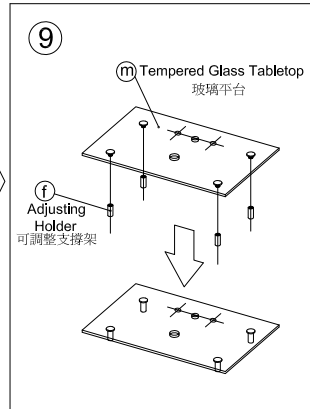
Make sure the two pillars are vertical to the floor, then complete tighten the **Connection-Pipe** by 3mm **Hexagon Key**.

確認兩桌腳必須垂直於地面，並用3mm六角板手完全地鎖緊螺絲，以固定連接管。



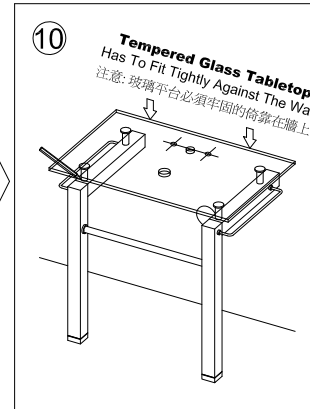
Fix **Towel Rail** by 2mm **Hexagon Key**.

在桌腳兩側裝上毛巾桿，並用2mm六角板手完全地鎖緊螺絲，以固定毛巾桿。



Screw **Adjusting Holders** on **Tempered Plate Glass**.

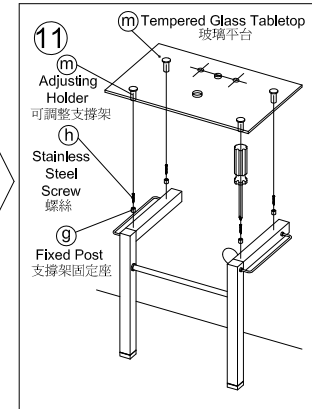
在玻璃平台上鎖上四個可調整支撐架。



Put **Tempered Plate Glass** in place on appropriate position, mark on the **Wooden Pillar** the positions of **Adjusting Holder**.

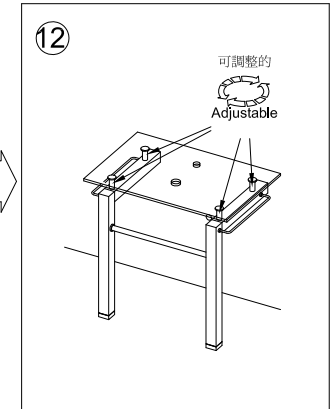
**Note:** **Tempered Plate Glass** has to fit tightly against the wall.

放置已鎖上四個可調整支撐架的玻璃平台，於桌腳上的適中位置，並用鉛筆在桌腳上的可調整支撐架位置畫上四個圓圈，作為鎖上支撐架固定座的依據。  
注意：玻璃平台必須緊靠牆上。



Screw **Fixed Posts** Flush on **Wooden Pillars** in positions; locate **Tempered Plate Glass** and **Adjusting Holders** onto **Fixed Posts**.

先將支撐架固定座置放在桌腳上圓形記號上，再以不銹鋼短螺絲把支撐架固定座鎖緊，並將玻璃平台與可調整支撐架套入支撐架固定座中。



Level **Tempered Plate Glass** by twisting **Adjusting Holders**.

旋轉在桌腳上方的可調整支撐架，並調整桌面水平，即完成檯面組裝。

## FIXING CONTENTS

組配件內容

<p><b>a</b> <b>Wooden Pillar(L)</b> X1 左側桌腳 50cmX59cm</p>	<p><b>c</b> <b>Connection-Pipe</b> X1 連接管 ø2.5cmX57cm</p>	<p><b>e</b> <b>Drill Template</b> X2 定位貼紙 3.8cmX5.1cm</p>	<p><b>g</b> <b>Fixed Post</b> X4 支撐架固定座 ø1.9cmX1.8cm</p>	<p><b>i</b> <b>Plastic Anchor</b> X4 塑膠塞 ø0.8cmX4.2cm</p>	<p><b>k</b> <b>3mm Hexagon Key</b> X1 3mm六角板手 3.0mmHEXx5.4cm</p>	<p><b>m</b> <b>Tempered Glass Tabletop</b> X1 玻璃平台 52cmX80cm</p>
<p><b>b</b> <b>Wooden Pillar(R)</b> X1 右側桌腳 50cmX59cm</p>	<p><b>d</b> <b>Towel Rail</b> X2 毛巾桿 ø0.8cmX40cm</p>	<p><b>f</b> <b>Adjusting Holder</b> X4 可調整支撐架 ø2.5cmX5.6cm</p>	<p><b>h</b> <b>Stainless Steel Screw</b> X4 不銹鋼短螺絲 ø0.8cmX1.8cm</p>	<p><b>j</b> <b>Stainless Steel Wall Screw</b> X4 不銹鋼長螺絲 ø1.2cmX5.5cm</p>	<p><b>l</b> <b>2mm Hexagon Key</b> X1 2mm六角板手 2.0mmHEXx5.4cm</p>	<p><b>n</b> <b>Spare Socket Set Screw</b> X6 埋頭螺絲 1/4-20 X2 M4-0.7 X4</p>